

# Пропорциональный клапан

SPV-38U-C



Перед запуском ознакомьтесь с инструкцией.

# SPV-U Series

## ■ Принцип кодирования

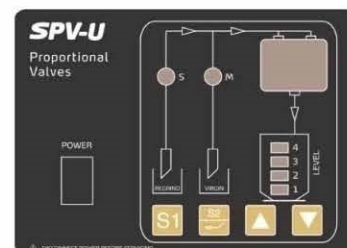
SPV - xxU - C



## ■ Особенности

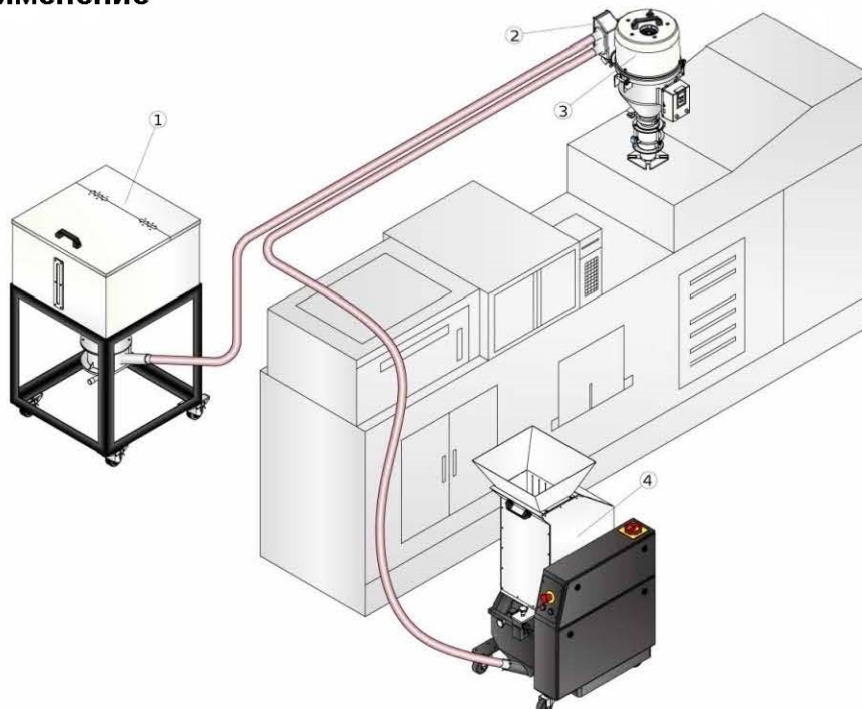
### Стандартное исполнение

- Европейский дизайн, стильный внешний вид, простота установки и эксплуатации.
- Уникальная конструкция корпуса клапана делает транспортировку материала более плавной.
- Производительность клапана стабильна, воздушный цилиндр действует точно, обеспечивая пропорциональное смешивание новых и измельченных материалов.
- При работе с бункерными погрузчиками серии SAL-U нет необходимости заказывать блок управления.
- Мгновенная переработка переизмельченных материалов для снижения производственных затрат.
- Блок управления комплектуется опционально. Оснащен 1 ~ 4 режимами работы, что делает смешивание материала более равномерным.



Панель управления

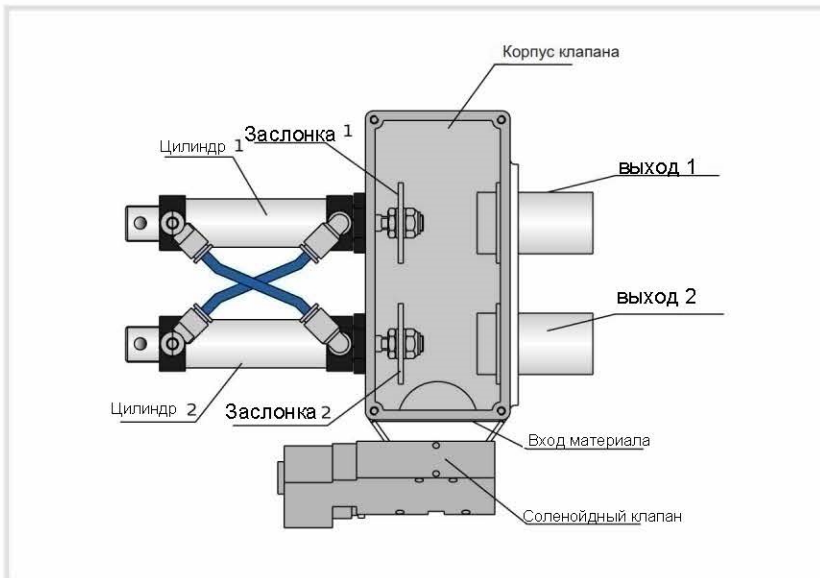
## ■ Применение



- 1 Накопительный бункер
- 2 Пропорциональный клапан
- 3 Моноблочный автозгрузчик
- 4 Низкоскоростная дробилка

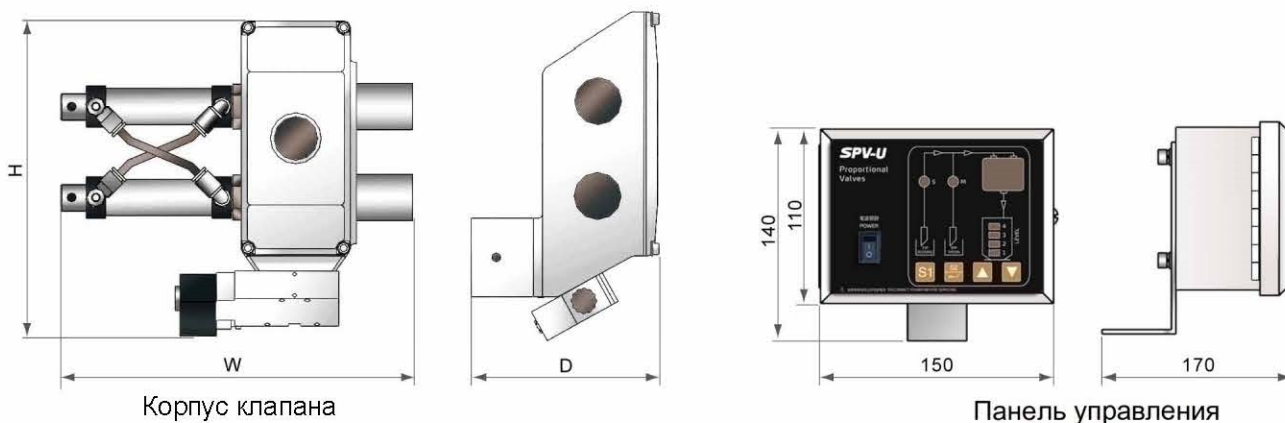
# SPV-U Series

## Принцип работы



После того, как время загрузки материала и пропорция вторичного материала установлены, резервуар цилиндра будет контролировать пропорцию подачи новых материалов и вторичных материалов в бункер, управляя открытием и закрытием и временем запуска клапанов 1 и 2, чтобы обеспечить пропорциональное перемешивание.

## Размеры



## Спецификация

Модель	Давление воздушного копрессора	прекючение	max пр-ть	Φ трубок (inch)	Размеры (mm) H x W x D	Вес (kg)
SPV-38U-(C)	3kgf/cm <sup>2</sup>	Cylinder	350kg/hr	1.5	270 × 300 × 150	3.5
SPV-50U-(C)	3kgf/cm <sup>2</sup>	Cylinder	550kg/hr	2	270 × 300 × 150	3.8

- 1) "C" означает блок управления, необязателен для работы с SAL-U загрузчиками.
- 2) Максимальная производительность получилась при насыпной плотности гранул 0.65kg/L и 3-5mm дисперстностью.
- 3) Электропитание: 1Φ, 115 / 230VAC, 50 / 60Hz.

**SHINI.RU**

Tel: 8-800-777-57-60

Email: [Info@shini.ru](mailto:Info@shini.ru)



2013-09-15-04

[www.shini.ru](http://www.shini.ru)